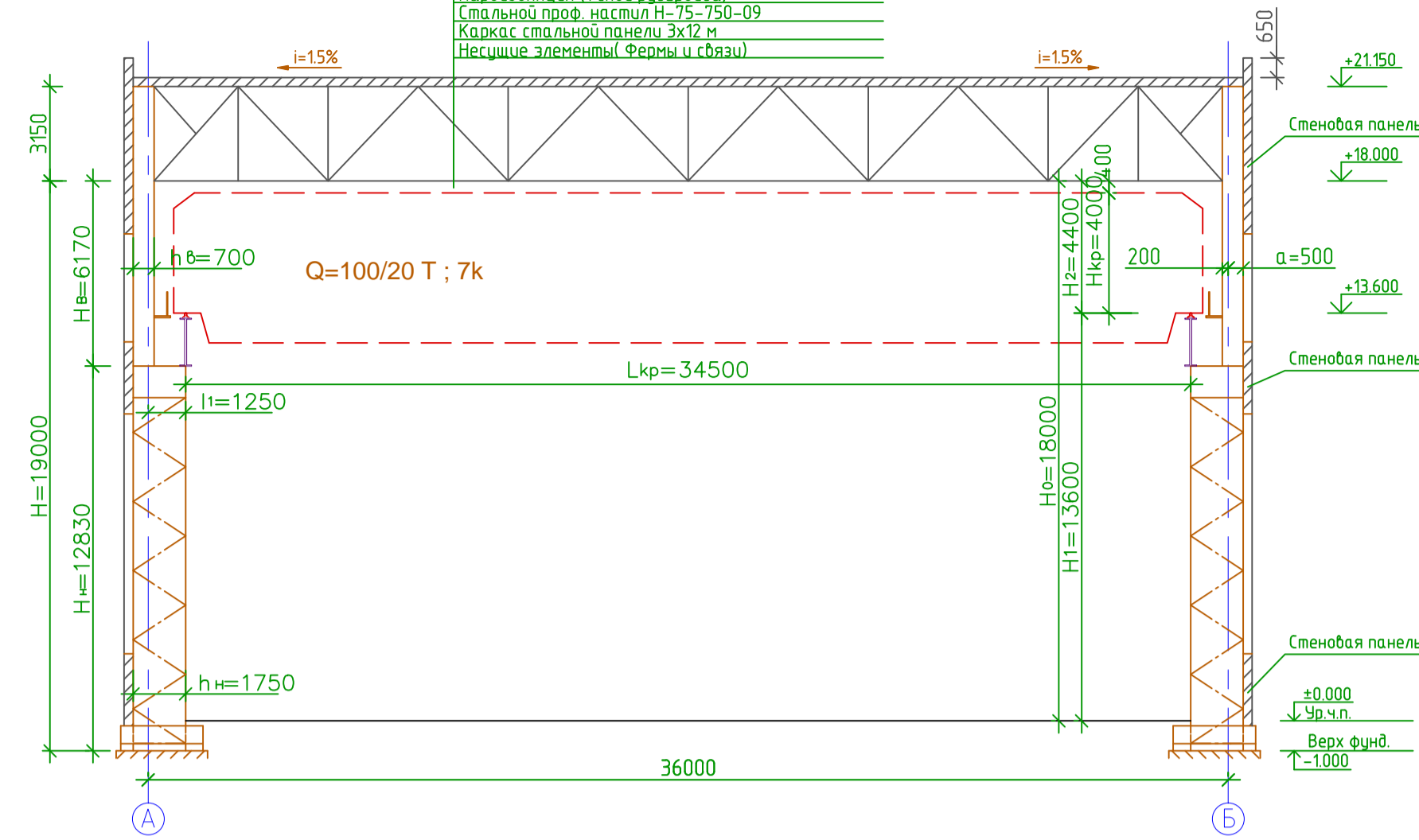
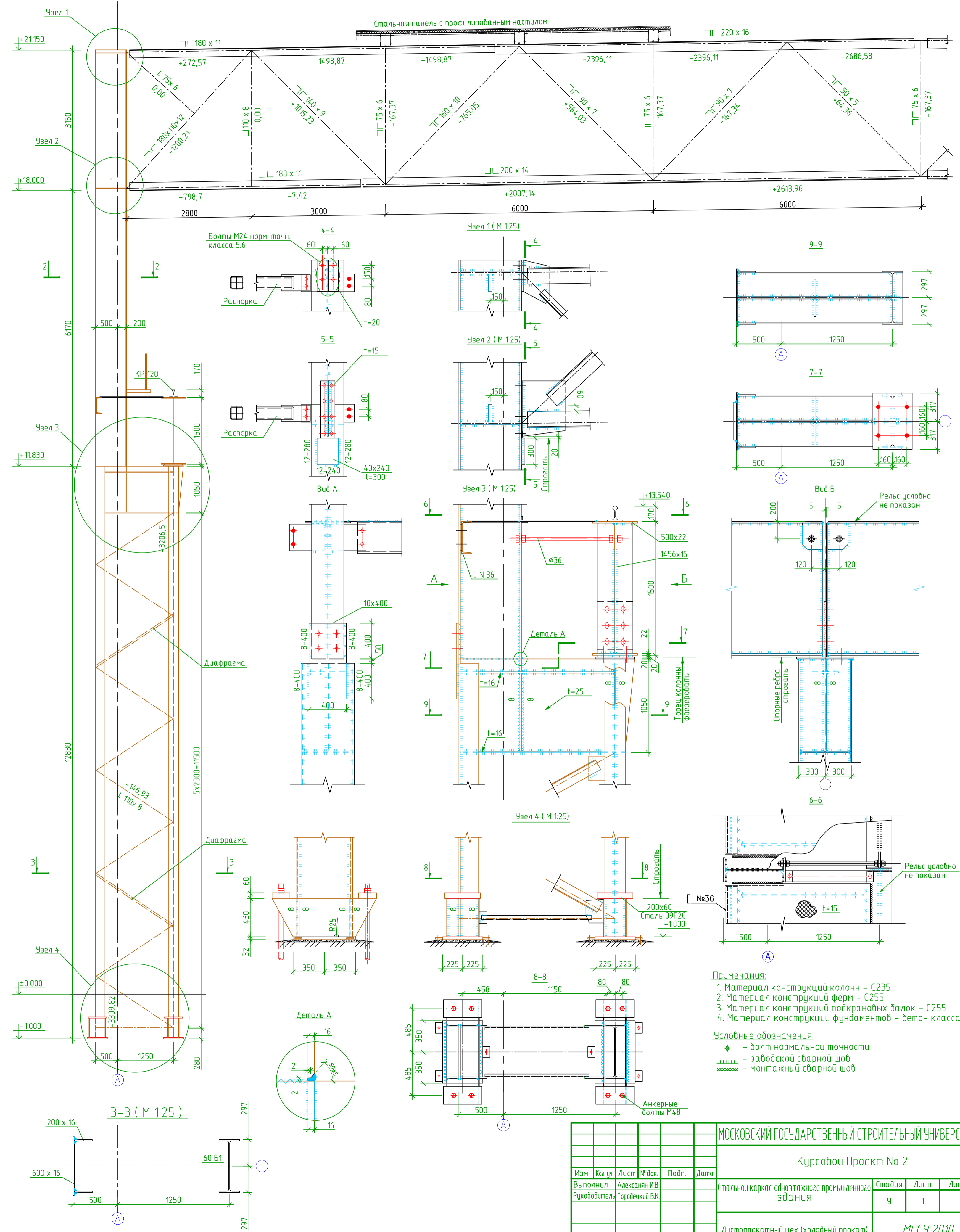
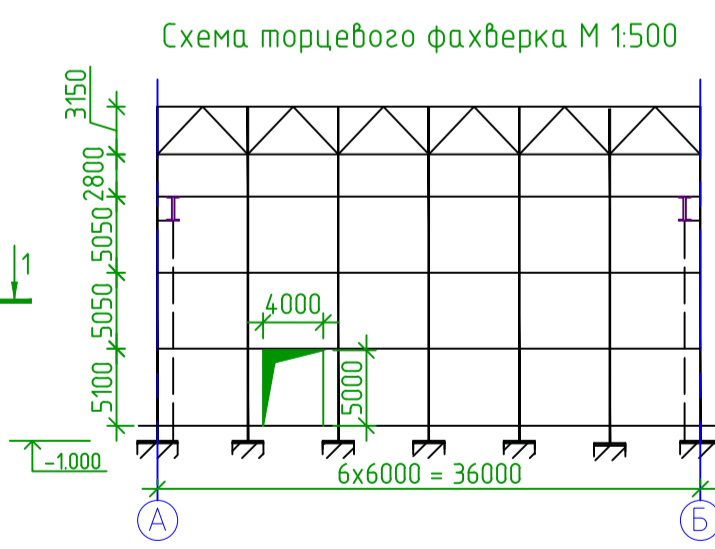
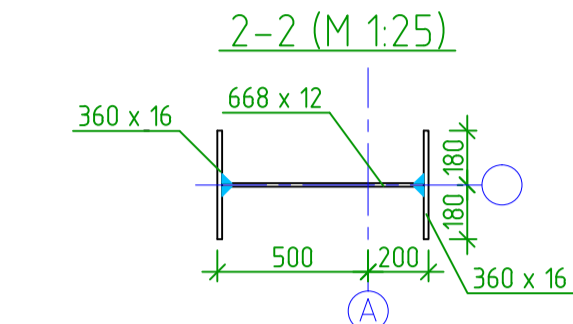
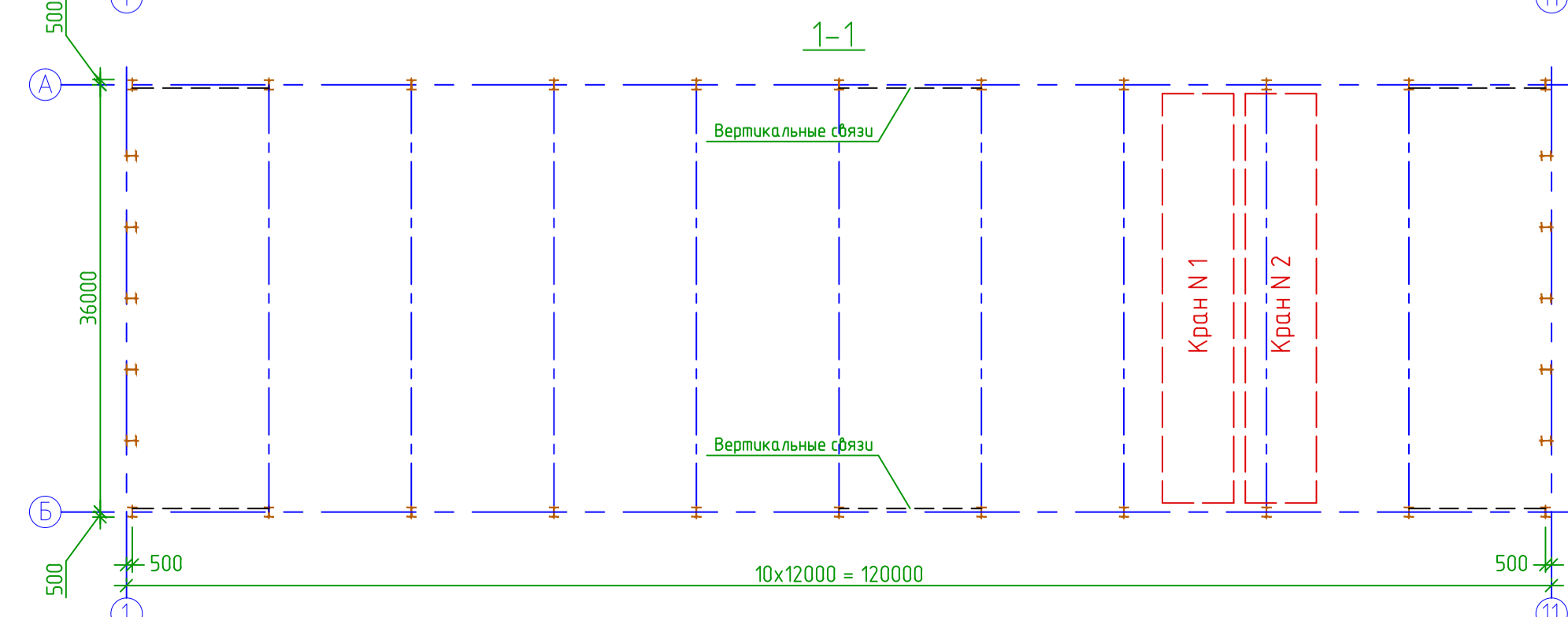
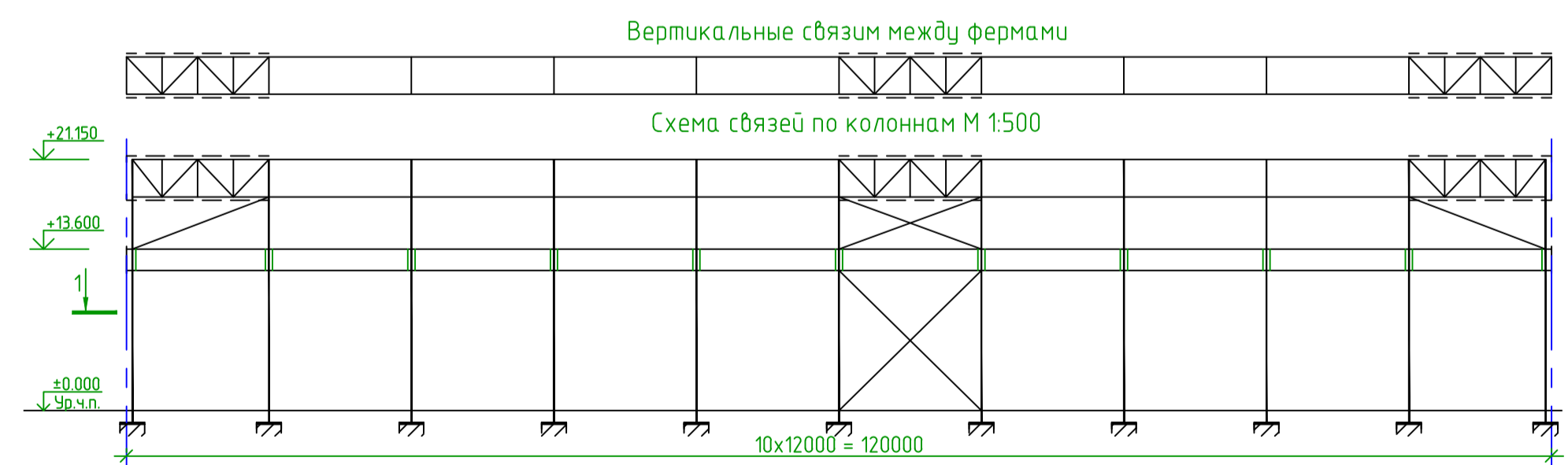
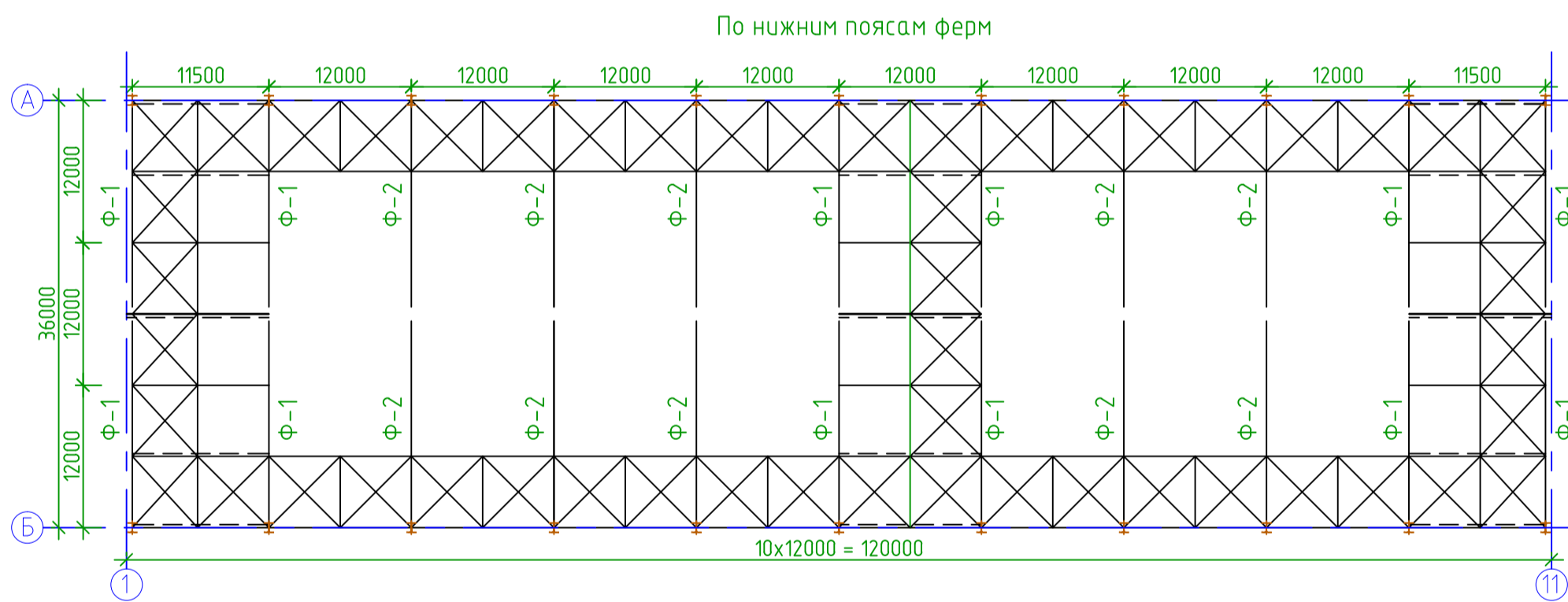
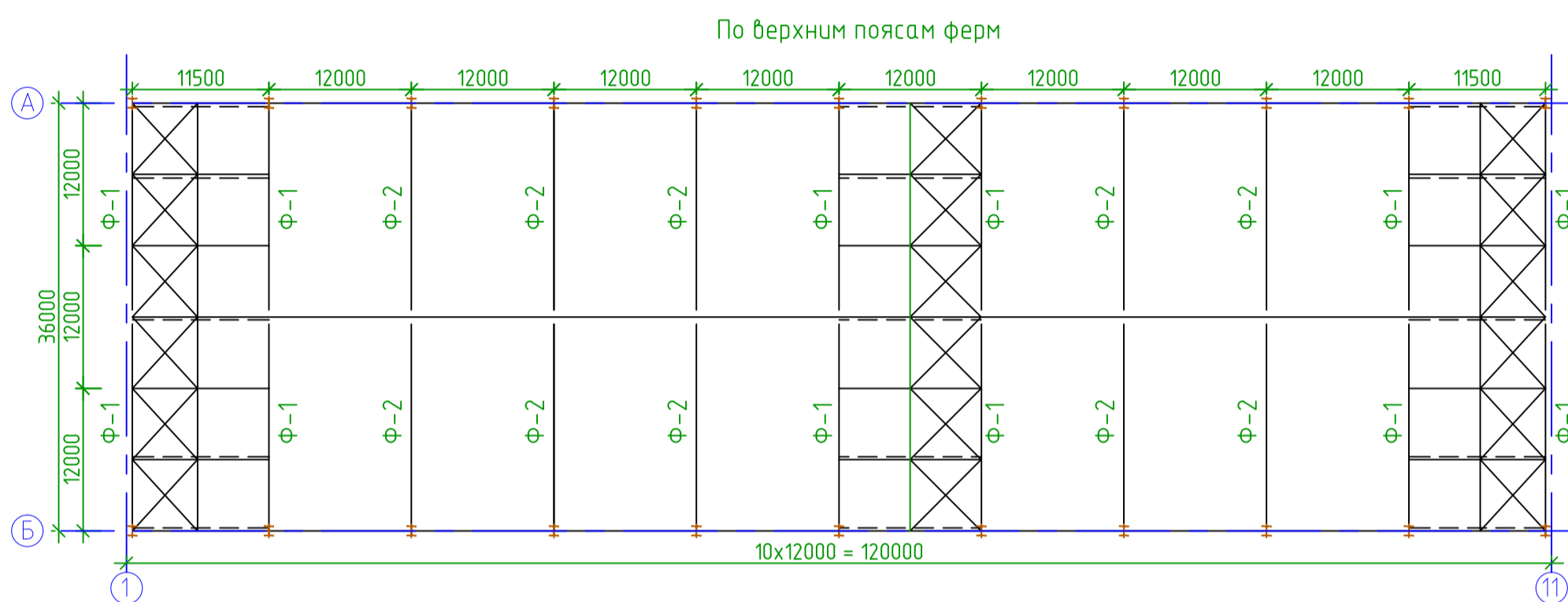


Схема поперечной рамы М 1:200

- Битумная мастика с впитанным гравием - 20 мм
- Гидроизоляция 3 слоя рубероида
- Цементная стяжка - 20мм
- Утеплитель (Пенопласт) - 150мм
- Гидроизоляция 1 слой рубероида
- Стальной проф. настил П-75-750-09
- Каркас стальной панели 3х12 м
- Несущие элементы фермы и связи



СХЕМЫ СВЯЗЕЙ М 1:500



МОСКОВСКИЙ ГОСУДАРСТВЕННЫЙ СТРОИТЕЛЬНЫЙ УНИВЕРСИТЕТ					
Курсовой Проект № 2					
Изм.	Кол.уч.	Лист	№ док.	Подп.	Дата
Выполнил	Александр И.В.				
Руководитель	Гаровцев В.К.				
Стальной каркас одноэтажного промышленного здания				Стая	Лист
				4	1
Листопрокатный цех (холодный прокат)				МГСУ 2010	