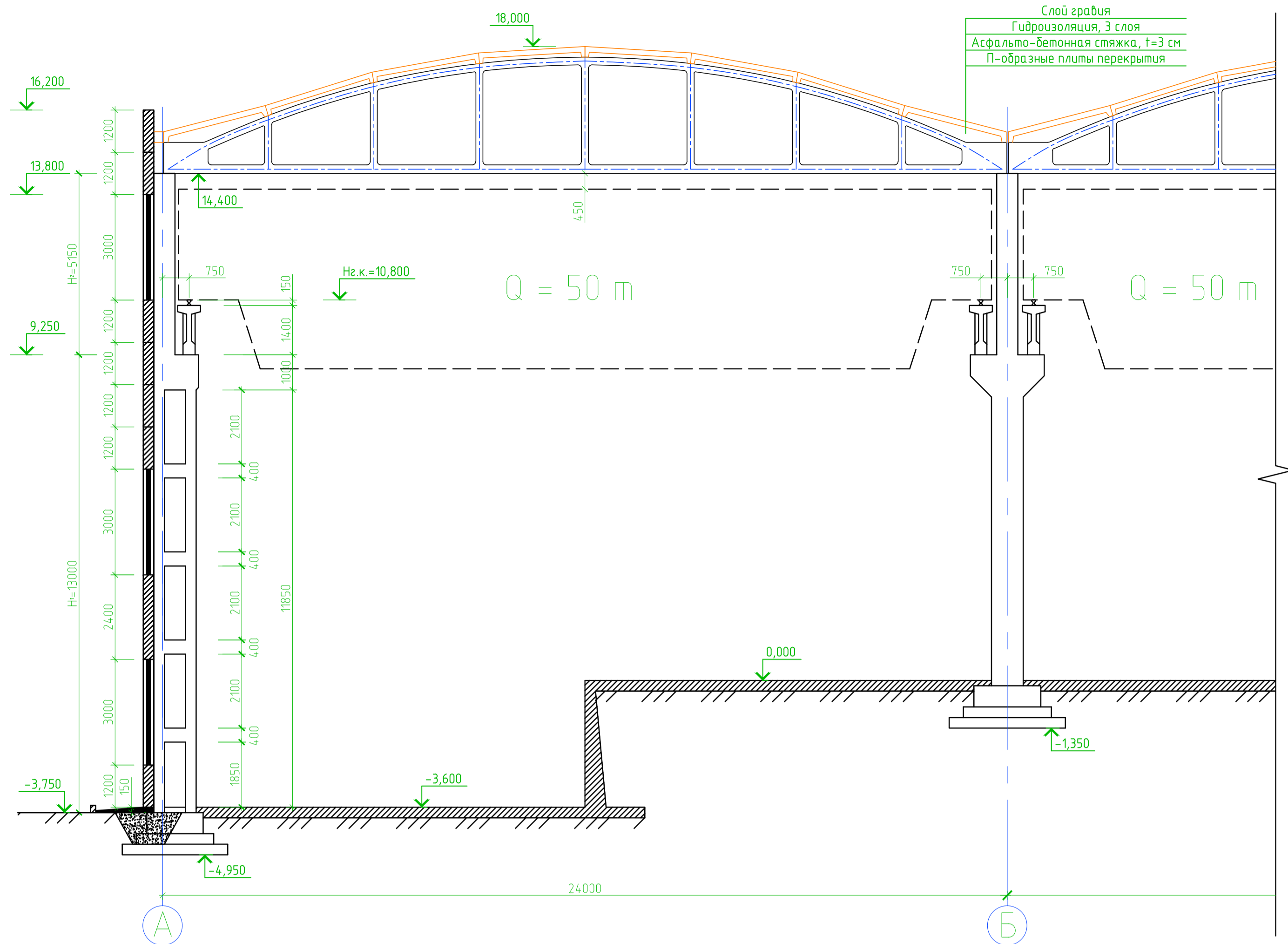
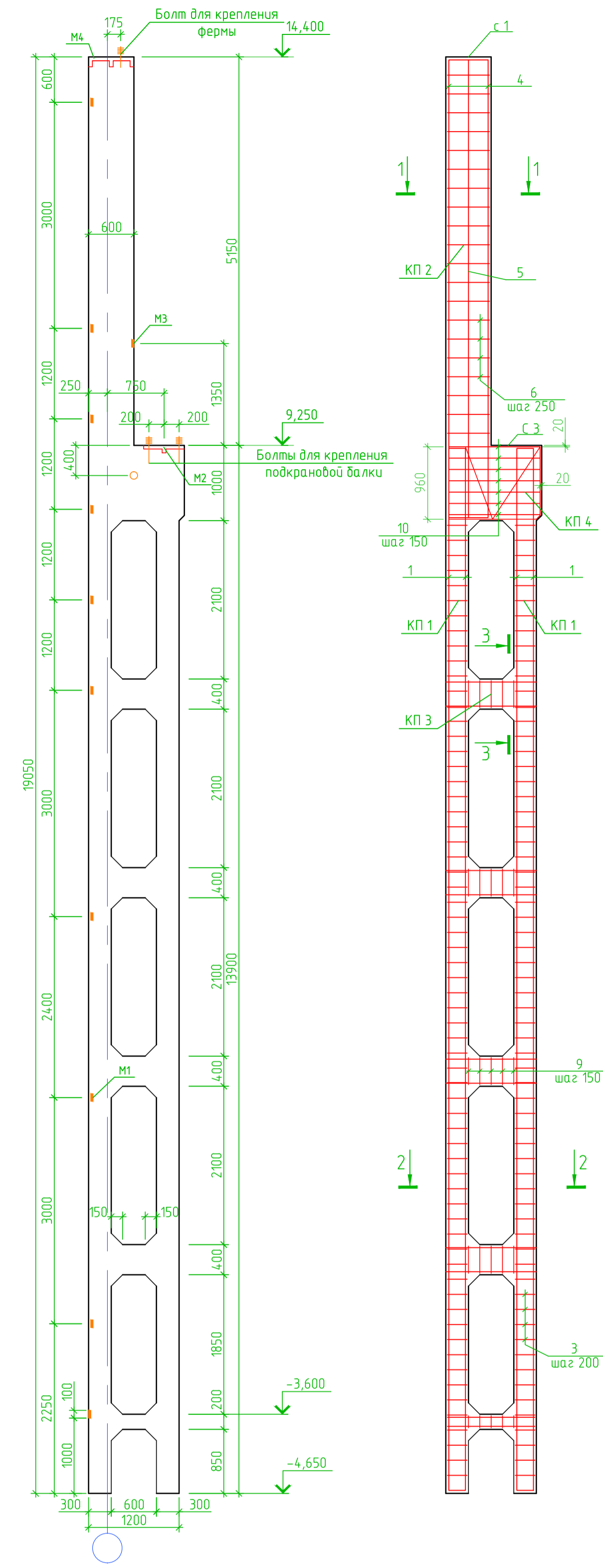


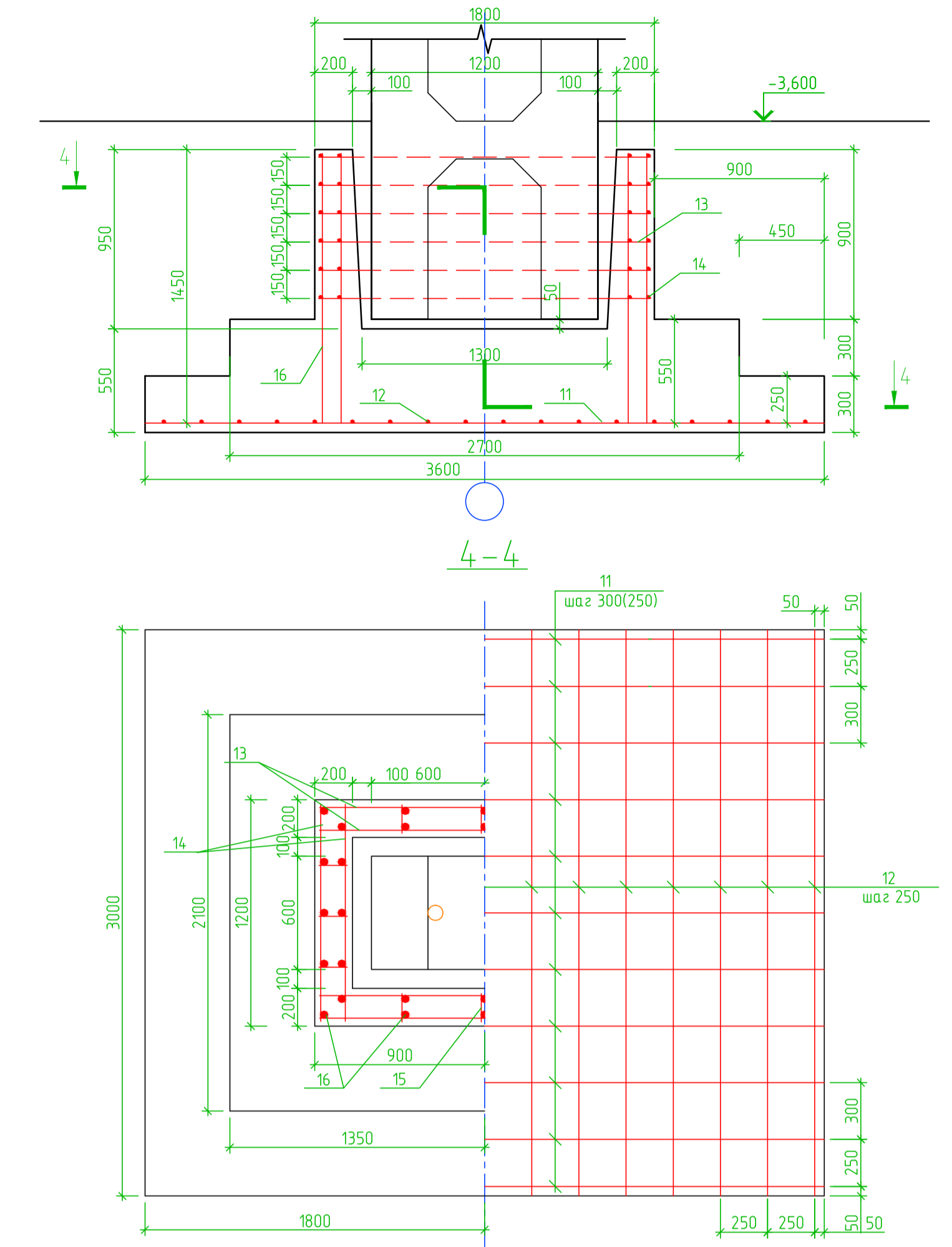
Разрез 1-1 М 1:100



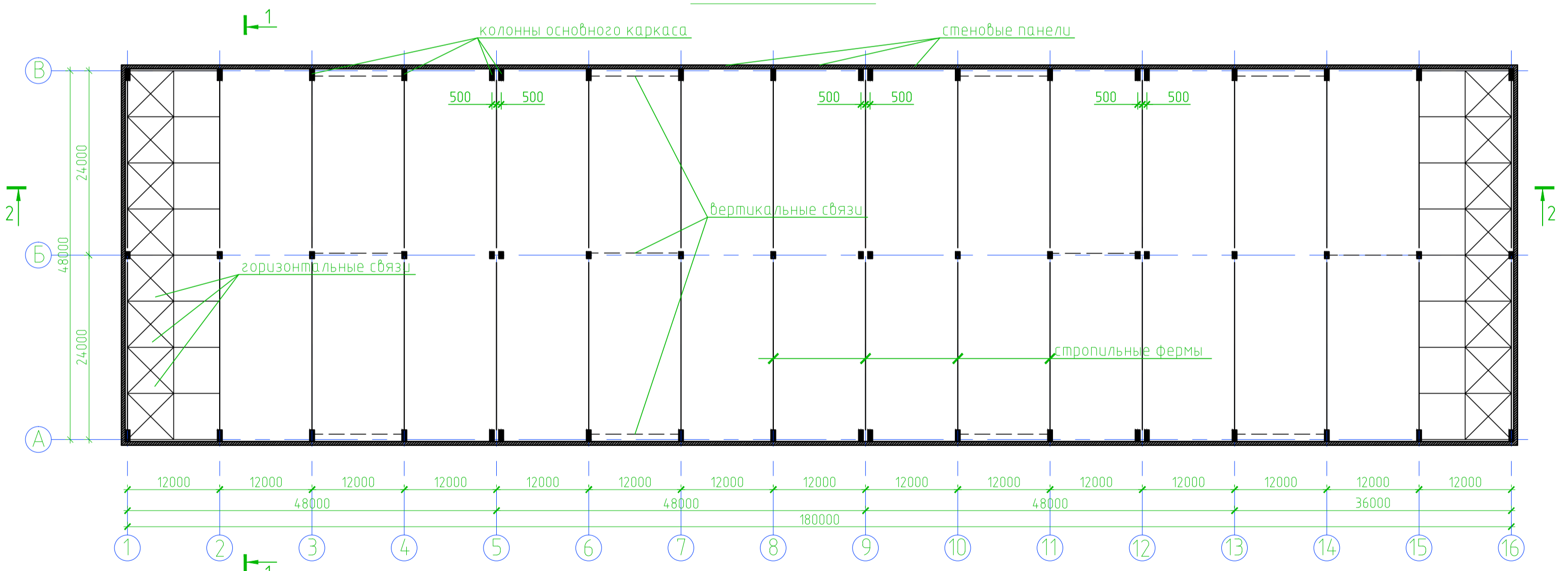
Колонна М 1:50



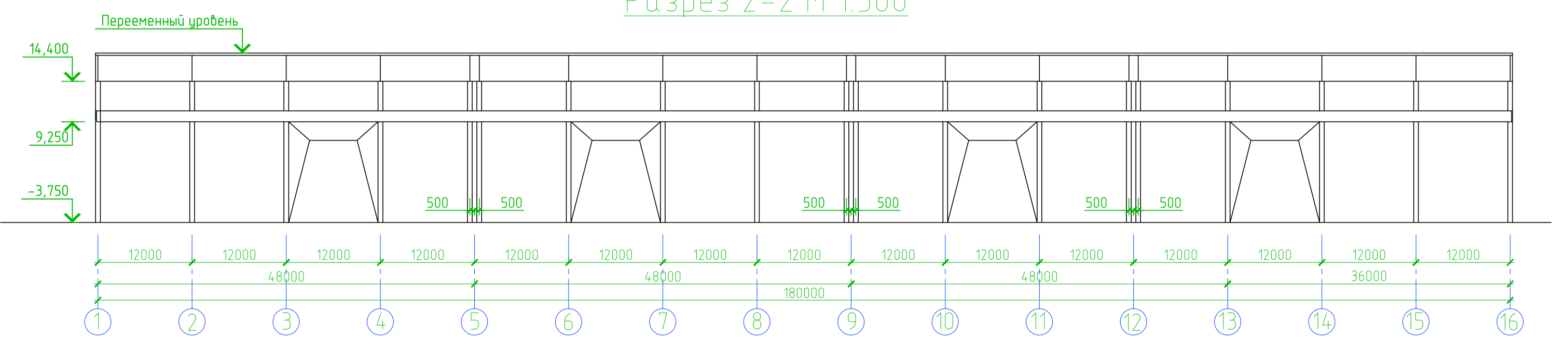
Фундамент М 1:25



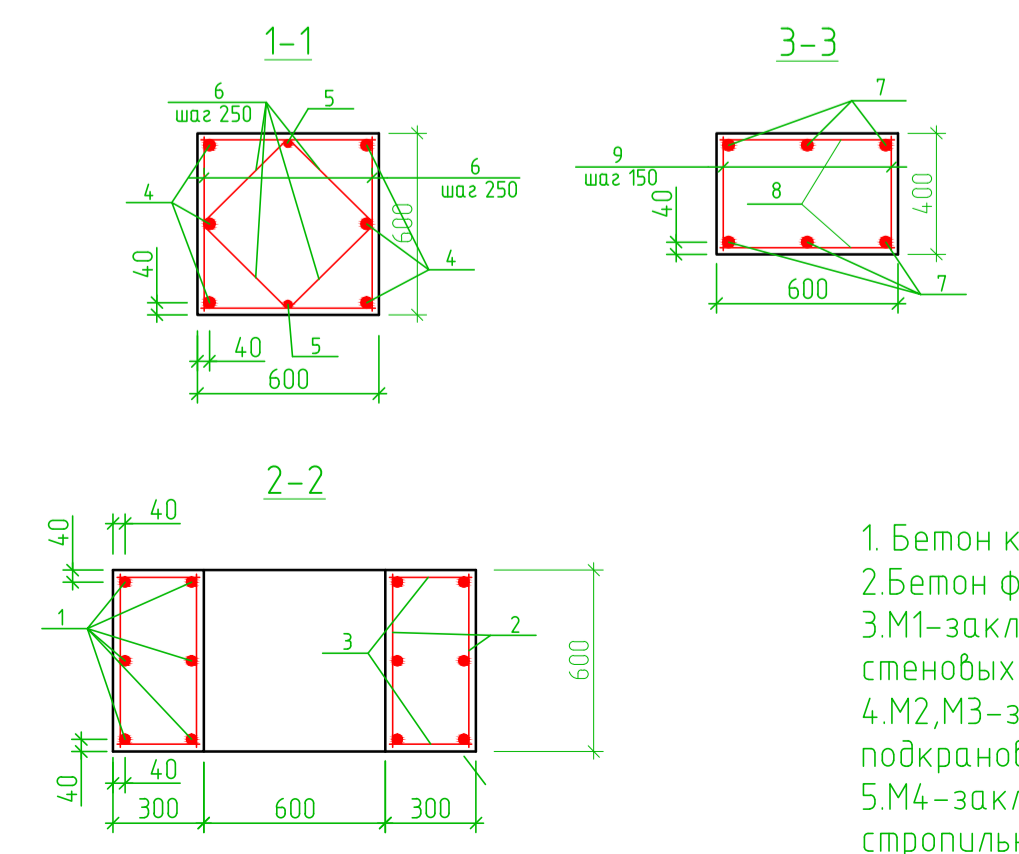
План М 1:500



Разрез 2-2 М 1:500



Разрезы колонны М 1:25



Спецификация арматуры на отдельные изделия

| Марка позиция | обозначение | наименование | Кол-во, шт | Масса, кг | Всего, кг |
|--|---------------|-------------------|------------|-----------|-----------|
| Колонна | | | | | |
| КП-1 | | | | | |
| 1 | ГОСТ 5781-82* | φ16 А400 L= 13850 | 6 | 21,86 | 131 |
| 2 | ГОСТ 5781-82* | φ6 А240 L= 570 | 140 | 0,13 | 18 |
| 3 | ГОСТ 5781-82* | φ6 А240 L= 270 | 140 | 0,06 | 9 |
| КП-2 | | | | | |
| 4 | ГОСТ 5781-82* | φ18 А400 L=6070 | 4 | 13,13 | 49 |
| 5 | ГОСТ 5781-82* | φ12 А400 L=6070 | 2 | 5,39 | 11 |
| 6 | ГОСТ 5781-82* | φ6 А240 L= 580 | 124 | 0,13 | 16 |
| КП-3 | | | | | |
| 7 | ГОСТ 5781-82* | φ18 А400 L=1600 | 6 | 3,2 | 19 |
| 8 | ГОСТ 5781-82* | φ6 А240 L= 580 | 10 | 0,13 | 2 |
| 9 | ГОСТ 5781-82* | φ6 А240 L= 380 | 10 | 0,084 | 1 |
| 10 | ГОСТ 5781-82* | φ10 А240 L=1250 | 16 | 0,77 | 12 |
| Бетон тяжелый класса В15 по ГОСТ 7473-94 | | | | | |

| Марка позиция | обозначение | наименование | Кол-во, шт | Масса, кг | Всего, кг |
|--|---------------|------------------|------------|-----------|-----------|
| Фундамент | | | | | |
| С-1 | | | | | |
| 11 | ГОСТ 5781-82* | φ16 А400 L= 3580 | 11 | 5,64 | |
| 12 | ГОСТ 5781-82* | φ16 А400 L= 2980 | 15 | 4,7 | |
| С-2 | | | | | |
| 13 | ГОСТ 5781-82* | φ10 А240 L= 1780 | 4 | 1,1 | |
| 14 | ГОСТ 5781-82* | φ10 А240 L= 1180 | 4 | 0,73 | |
| 15 | ГОСТ 5781-82* | φ10 А240 L= 150 | 12 | 0,1 | |
| 16 | ГОСТ 5781-82* | φ18 А400 L= 1430 | 30 | 2,86 | |
| Бетон тяжелый класса В15 по ГОСТ 7473-94 | | | | | |

Примечания
 1. Бетон колонны класса В15.
 2. Бетон фундамента классан В15.
 3. М1-закладная деталь для крепления стеновых панелей.
 4. М2, М3-закладные детали для крепления покрывных балок.
 5. М4-закладная деталь для крепления стропильной фермы.

МОСКОВСКИЙ ГОСУДАРСТВЕННЫЙ СТРОИТЕЛЬНЫЙ УНИВЕРСИТЕТ
 Кафедра железобетонных конструкций

| Изм. | Кол. ч. | Лист | № док. | Подп. | Дата | Стая | Лист | Листов |
|----------|----------------|------|--------|-------|------|------|------|--------|
| Выполнил | Александр И.В. | | | | | У | 1 | 2 |
| Проверил | Силин А.С. | | | | | | | |

Курсовой проект 2 по Ж/Б конструкциям
 Колпировал

МГСУ 2010
 А1

Согласовано
 Подп. и дата
 Взам. инв. №
 Инв. № подл.